

STYKAČ VAKUOVÝ HR-VS80

Stykač vakuový HR-VS80 je elektromechanicky ovládaný přístroj, určený pro časté spínání výhradně střídavých elektrických obvodů nízkého napětí do 1000V a vysokého napětí do 1200V dle ČSN EN 60947-4-1 a ČSN EN 60470 s proudy do 80A v rozsahu zapínacích a vypínacích proudů přiřazených kategorii AC4. Používá se zejména pro spínání motorů s kotvou nakrátko i kotvou kroužkovou. Je vhodný pro spínání odporových a smíšených zátěží.

Technické přednosti

- vysoká spolehlivost,
- dlouhá doba životnosti,
- minimální nároky na údržbu po celou dobu životnosti,
- vysoká frekvence opakovaných sepnutí,
- malé rozměry a nízká hmotnost

Materiál, provedení

Všechny konstrukční díly rámu jsou výlisky z materiálu polyesterová pryskyřice plněná skelným vláknem.

Kostra cívky elektromagnetu je z materiálu Silamid.

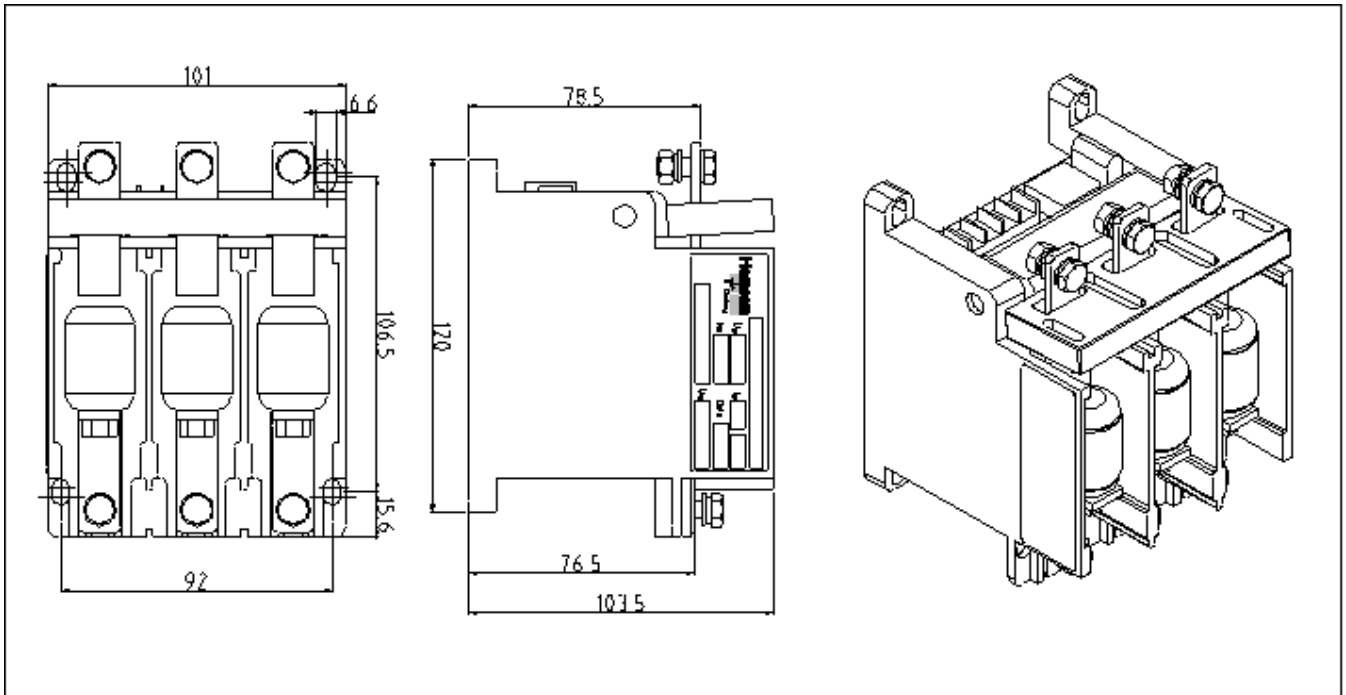
Stupeň krytí stykače - IP00.



Pracovní prostředí

Vakuový stykač je určen pro provoz v prostředí vnitřním obyčejném s následujícími hodnotami:

- teplota okolí -20°C až +70°C
- relativní vlhkost při 20°Cmax. 80%
- nadmořská výškamax. 1000m
- pracovní polohasvislá
- odklon v kterémkoliv směrumax. 10°



Technické údaje

➤ Jmenovité napětí pracovní a izolační	1200V
➤ Jmenovitý proud pracovní a tepelný	80A
➤ Kategorie použití	AC1 - AC4
➤ Kmitočet	50-60Hz
➤ Počet pólů	3
➤ Jmenovitá spínací schopnost - Izap	960A
➤ Jmenovitá vypínací schopnost - Ivyp	800A
➤ Jmenovitý krátkodobý proud 1,0 s	1340A
➤ Jmenovitý dynamický proud	2360A
➤ Třída přerušovaného provozu 1200	1200 cyklů/hod.
➤ Mechanická trvanlivost	1x10 ⁵ cyklů
➤ Elektrická trvanlivost pro AC3	3x10 ⁵ cyklů
➤ Elektrická trvanlivost pro AC4	1x10 ⁵ cyklů
➤ Jmenovité ovládací napětí	220V/50Hz, +15%, -25% 230V/50Hz, +15%, -25% 120V/50Hz, +15%, -25%
➤ Trvalá spotřeba v sepnutém stavu	9VA
➤ Zapínací čas	≤ 30ms
➤ Vypínací čas	≤ 40ms
➤ Pomocné kontakty LX19K (AC380V DC220V 5A)	2xNO,1xNC
➤ Hmotnost	1,8kg