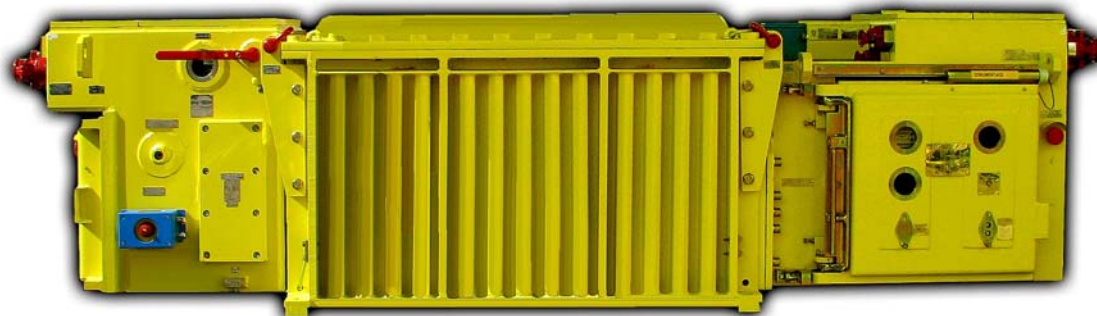


SOUPRAVA TRANSFORMÁTOROVÁ NEVÝBUŠNÁ TYPU TN3/160-P15

Souprava transformátorová nevýbušná je určena k transformaci vysokého napětí 3,3kV na nízké napětí 500V (660V), pro výkonové spínání, ovládání a jištění třífázových elektromotorů pohonů důlních strojů. Může pracovat v prostředí s nebezpečím výbuchu metanu nebo uhelného prachu.



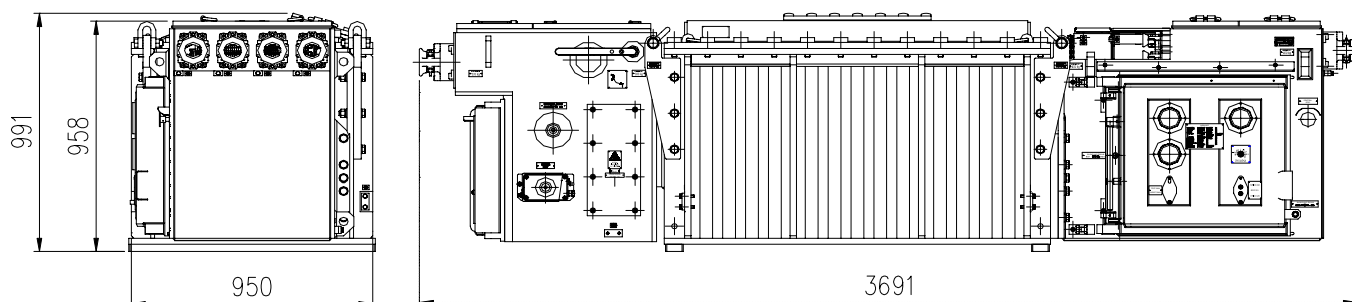
Pro státy EU: Souprava transformátorová má typ ochrany proti výbuchu Ex d [ia] I Mb . Výrobek splňuje technické požadavky na zařízení určená pro prostředí s nebezpečím výbuchu podle Směrnice 94/9/EC (NV 23/2003 Sb.). Výrobek dále splňuje technické požadavky ČSN EN 60079-0, ČSN EN 60079-1, ČSN EN 60079-11 a ČSN EN 60 529.

Pro státy SNS: Souprava transformátorová má typ ochrany proti výbuchu PB Exd ia I, PB 1B Ia. Výrobek dále splňuje technické požadavky GOST 12.2.007.0-75, GOST 14254-96, GOST 16837-79, GOST 24754-81, GOST R 51330.0-99, GOST R 51330.1-99, GOST R 51330.10-99, GOST R 51330.20-99, RD 05-94-95 a GOST 12.2.020-76, GOST 22782.0-81, GOST 22782.5-78, GOST 22782.6-81, GOST 22782.7-81, GOST 24719-81, NPAOP 10.0-1.01-05.

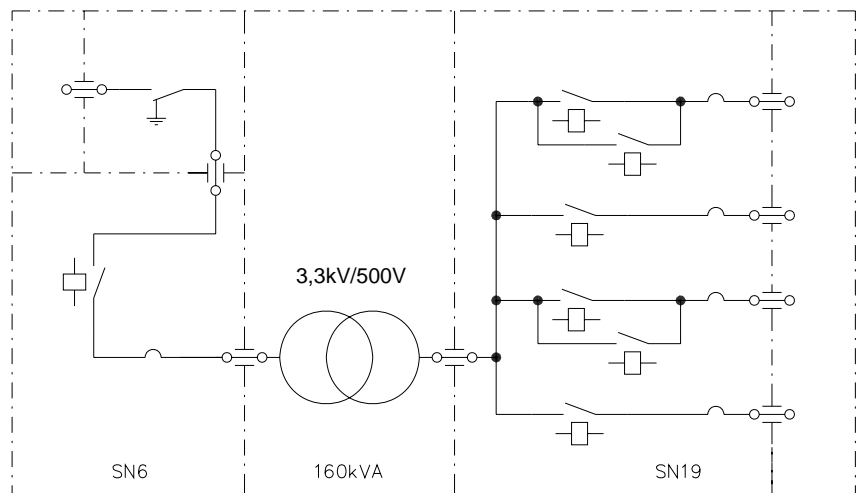
Přezkoušení typu provedl příslušný notifikovaný orgán státu.

Elektrické obvody soupravy zajišťují nezávisle pro každý silový vývod:

- vypnutí při zkratu a signalizaci zkratu;
- ochranu před tepelnými účinky nadproudů a signalizaci nadproudů;
- vypnutí při výpadku fáze a při asymetrii fází a signalizaci vybavení;



- blokování sepnutí při snížení izolačního odporu silových vývodů pod 50(100)kOhm a signalizaci vybavení;
- vypnutí napájení při snížení izolačního odporu silových vývodů pod 15kOhm a signalizaci vybavení;
- blokování chodu při zvýšení odporu ochranného vodiče nad 50Ohm a signalizaci vybavení.



Technické údaje

- Technické parametry části vysokého napětí SN6

– Jmenovité napětí	3300VAC, 50Hz
– Jmenovitý proud	dle výkonu max. 250A
– Jmenovitý zkratový výkon	100MVA při 6kV
– Jmenovitý vypínací zkratový proud	10kA při 7,2kV
– Vypínací schopnost, špičková hodnota	25kA
– Zkratová odolnost, efektivní hodnota	10kA (3s)
– Doba vypnutí	30÷55ms
– Označení	Ex d I Mb (PB Exd I, PB 1B)
– Celková hmotnost	850kg
- Technické parametry transformátoru VN

– Provedení	suchý trojfázový transformátor
– Výkon	160kVA
– Jmenovité primární napětí	3300VAC
– Jmenovité sekundární napětí	dle požadavku od 500VAC do 660VAC
– Odbočky primárního vinutí	±5%
– Frekvence	50Hz
– Zapojení	Dyn5
– Impedance ek	2,5%
– Typ chlazení	vzduchem (ANAN)
– Třída izolace vinutí	H (200°C)
– Označení	Ex d I Mb (PB Exd I, PB 1B)
– Celková hmotnost (včetně transformátoru a závěru)	2330kg
– Hmotnost transportního podvozku	300kg
- Technické parametry části nízkého napětí SN19

– Jmenovité napětí	500/660VAC, 50Hz
– Celkový jmenovitý proud	max. 176A
– Maximální počet silových vývodů	4
– Maximální proud jednoho vývodu	120A
– Pomocný vývod 230V 50Hz	300VA
– Pomocný vývod 42V 50Hz	100VA
– Pomocný vývod 24V 50Hz	100VA
– Označení	Ex d [ia] I Mb (PB Exd ia I, PB 1B Ia)
– Celková hmotnost	1000kg