

RELÉ ELEKTRONICKÉ NADPROUDOVÉ LH86

Relé elektronické nadproudové LH86 (dále jen relé LH86) s odpovídajícím měničem proud/napětí je určeno k nadproudové ochraně třífázových elektrických motorů. Ve srovnání se současnými mechanickými jisticími prvky se vyznačuje elektronické nadproudové relé podstatně menšími rozměry, nepatrným vyzařováním tepla a velkým rozsahem nastavitelných proudů jak pro časově závislé vybavení při nadproudu, tak pro rychlé nezávislé vybavení při zkratu.

Sestává se z osazeného plošného spoje, který je usazen do patice krabičky a je spojen s 12-ti pólovou vidlicí. Na desce plošného spoje jsou umístěny DIP přepínače S1 – S8 pro volbu funkcí a vybavovacích charakteristik, potenciometry pro nastavení vybavovacích hodnot a tlačítko deblokace při vybavení zkratem.

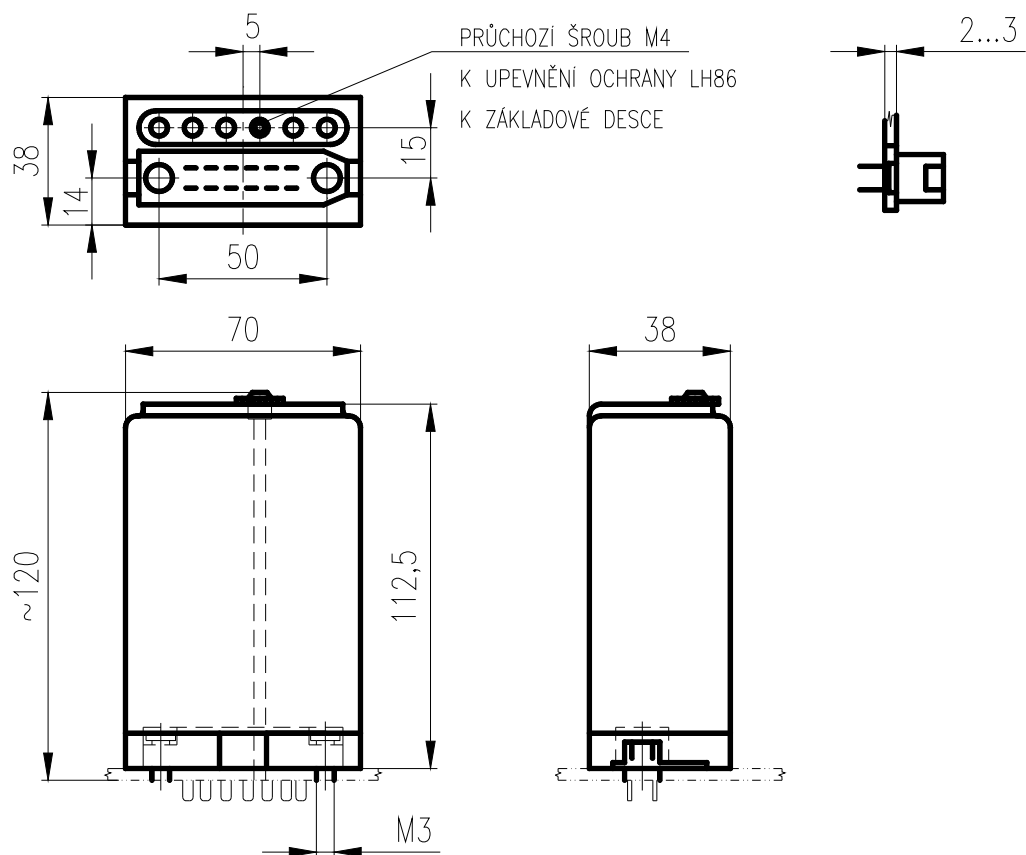


Relé se skládá ze tří obvodů zajišťujících následující funkce:

- Proudově závislé zpožděné vybavení chrání elektrický motor proti přetížení.
- Rychlé nezávislé vybavení chrání vedení proti zkratu. Tato funkce je vybavena ochranou proti proudovým špicím při rozběhu elektromotoru, která je vypínatelná.
- Hlídáním výpadku fáze blokuje chod elektromotoru na 2 fáze.

Pro kontrolní zkoušky lze u výrobce objednat testovací přípravek TESTER LH86/88, který umožňuje snadné a rychlé odzkoušení elektronického nadproudového relé LH86.

Dle typu vybavovacích charakteristik označuje se relé jako LH86, příp. LH86 AC. Vyrábí se rovněž ve speciálním provedení pro 60Hz, označeném LH86-60.



Technické údaje

➤ Napájecí napětí.....	42V, ±20%, 50Hz, příp. 60Hz
➤ Příkon.....	1,4VA
➤ Proudově závislé zpožděné vybavení (měnič 3mV/A).....	2,1 až 250A
(měnič 1mV/A).....	6,3 až 750A
➤ Rychlé nezávislé vybavení.....	3 až 12 In
s rozběhovým zpožděním.....	10ms
➤ Kontakty relé spínané napětí.....	250Vst
max. spínaný proud.....	cca 3A
➤ Dovolená teplota okolí.....	-10 až +80°C
➤ Montážní poloha.....	libovolná