

RELÉ POZISTOROVÉ KLH

Relé pozistorové KLH je určeno k řešení ochrany elektromotoru před nadměrným oteplením, které obvykle nastává při zvýšené okolní teplotě nebo poruše chlazení, při výpadku fáze, při zvýšení nebo poklesu napájecího napětí, při přetížení elektromotoru. Zvýšení teploty je registrováno teplotními čidly umístěnými v elektromotoru a zapojenými v serii. Čidla jsou realizována termistory s kladným teplotním koeficientem (PTC). Nárůst odporu kteréhokoliv čidla způsobí nárůst odporu celé sériové kombinace. Elektronický obvod vyhodnocuje tento nárůst odporu a tak při překročení dovolené teploty rozepne elektromechanické relé. Kontakty relé pak slouží k realizaci ochrany elektromotoru (vypnutí, indikace).



Relé pozistorové KLH je řešené jako zásuvný elektronický prvek. Přívod napájení, připojení teplotního čidla a výstup kontaktů relé je řešen pomocí 11 kolíkového konektoru z materiálu Duroplast. Elektronický obvod na plošném spoji s napájecím transformátorem a ovládaným relé je umístěn v krytu z průhledného materiálu makrolon. Mechanické upevnění se provádí pomocí montážního šroubu.

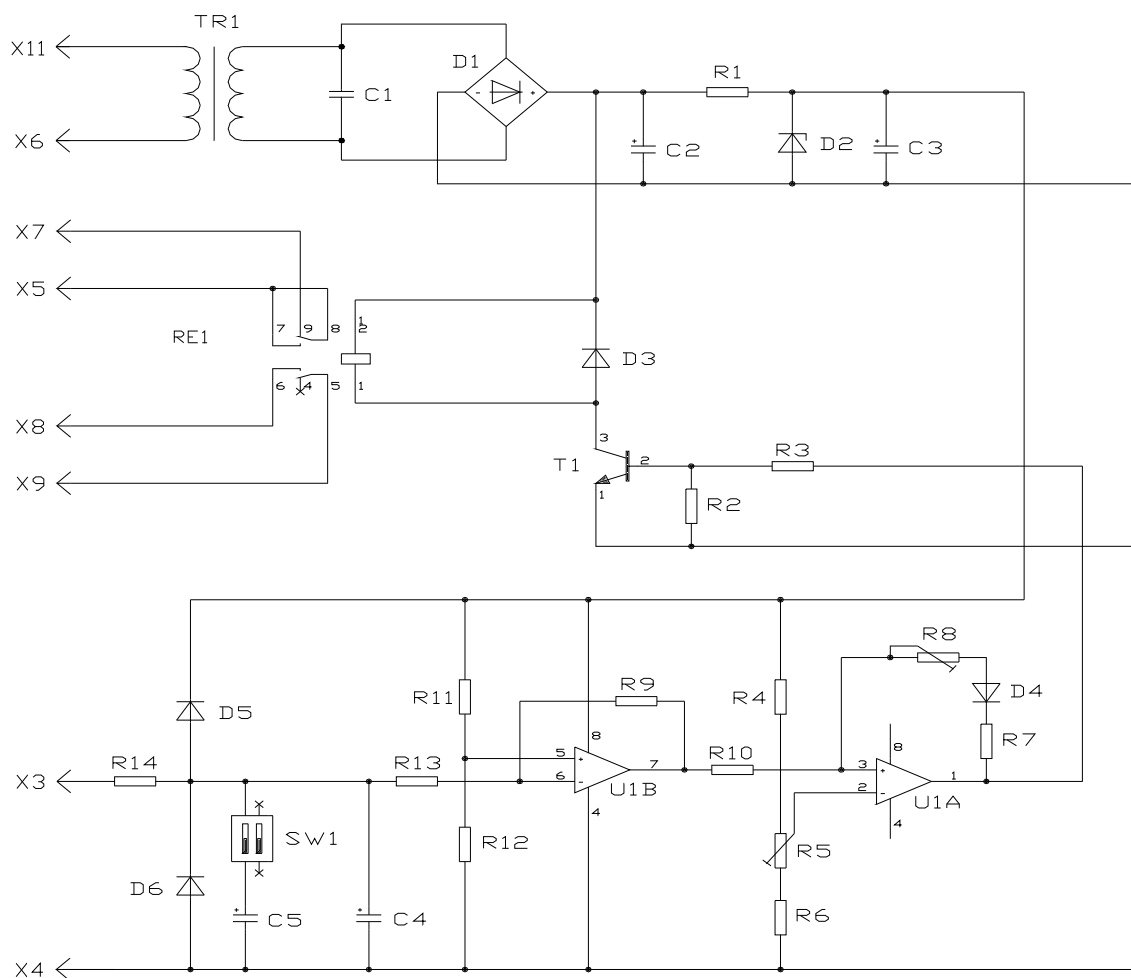


SCHÉMA ZAPOJENÍ

Technické údaje

- Napájecí napětí 42V/50Hz +15%,-20%
- Příkon 2VA
- Měřící napětí 2,3V ss
- Zkratový proud v měřícím okruhu 4,3mA
- Odpor čidla pro vypnutí relé 13 až 14kOhm
- Odpor čidla pro přechod do základního stavu 6 až 7kOhm
- Výstupní kontakty a – 1, b – 1, 250V/5A
- Rozsah provozní teploty 0 ÷ 80°C
- Krytí IP30
- Rozměry 40x51x95,5mm
- Hmotnost 235g