

PRÁZDNÉ PEVNÉ ZÁVĚRY

Jsou důležitým komponentem pro výrobu nevýbušných elektrických strojů a přístrojů.

Společnost Hansen Electric, spol.s r.o. má ve svém výrobním programu pevné závěry:

- různých objemů, od 2 dm³ až po 3,3 m³.
- různého určení - závěry s možností rychlého otevření, tzv.rychlouzávěry, které jsou určeny pro přístrojové části rozvaděčů, závěry s víky upevněnými šrouby, které se používají zejména pro připojovací prostory.
- různých aplikací - pro nepohyblivé stroje a přístroje (stykačové, transformátorové, jistící soupravy, měnič frekvence, ...), rozvaděče důlních pohyblivých strojů (razící kombajny, vrtací vozy, nakládače, aj.), speciální.

Každý pevné závěry je možno osadit průchodkami, průzory, táhly aj. komponenty v různých variantách.

Hlavní technické parametry

Objem.....	od 2dm ³ až po 3,3m ³
Materiál.....	svařovaná ocel
Konstrukce.....	splňuje technické požadavky na zařízení určená pro použití v prostředí s nebezpečím výbuchu podle Směrnice 94/9/EC (NV 23/2003 Sb.)

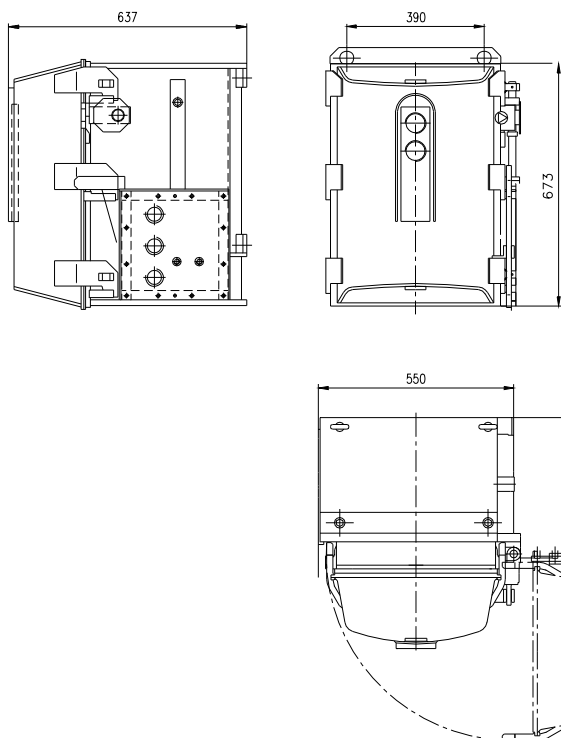
Příklady univerzálních pevných závěrů

Typ	Objem [dm ³]	Vnější rozměry [mm] d x š x v	Hmotnost [kg]	Ochrana proti výbuchu	Obr.
Rychlouzavíratelný KK01	63	330x360x630	115	M2 Ex d I Mb	-
Rychlouzavíratelný KK1A	158	550x637x673	240		KK1A
Rychlouzavíratelný dG2	455	1265x724x710	660		-
Rychlouzavíratelný dG3	753	1480x792x860	800		dG3

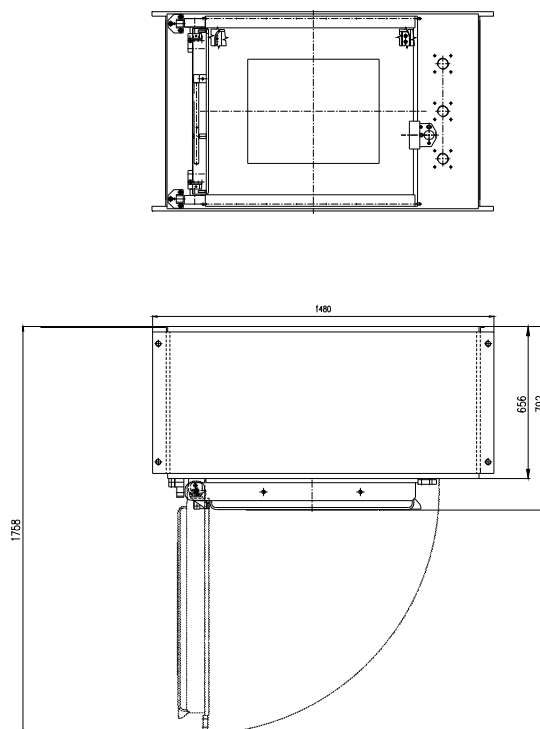
Příklady speciálních závěrů

Typ	Objem [dm ³]	Vnější rozměry [mm] d x š x v	Hmotnost [kg]	Ochrana proti výbuchu	Obr.
Závěr pevný ZP2300	2300	2620x1100x1140	2460	M2 Ex d I Mb	ZP2300
Závěr pevný ZP3000	3000	2620x1100x1350	2670		-
Závěr pevný ZP3360	3320	2620x1100x1555	2970		-

Závěr pevný KK1



Závěr pevný dG3



Závěr pevný ZP2300

