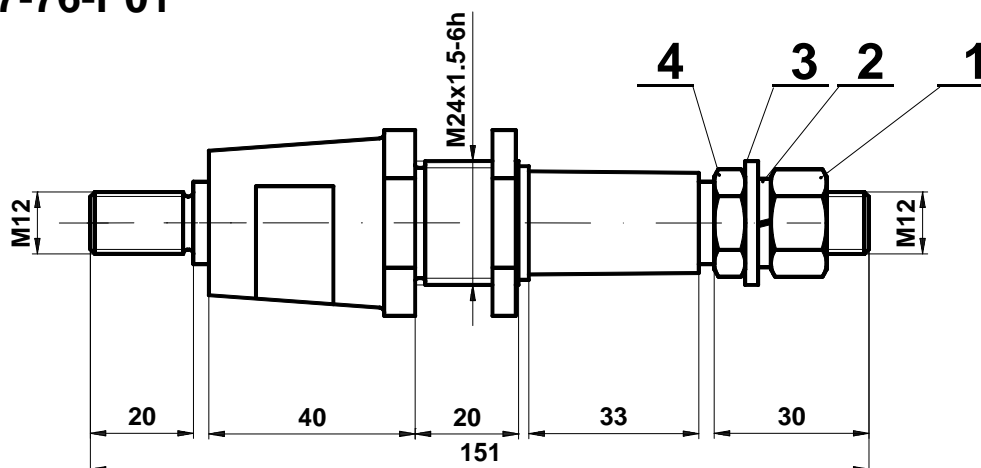


## PRŮCHODKA P12/2200

Průchodka P12/2200 slouží k propojení silových elektrických obvodů mezi jednotlivými prostory závěrů nevýbušných zařízení. Je určena pro montáž přímo do stěny pevného závěru, tloušťka stěny kovového závěru v místě šroubového spojení musí být min. 10mm. Po zašroubování je průchodka pojištěna kontramaticí. Průchodka splňuje technické požadavky na zařízení určená pro použití v prostorách s nebezpečím výbuchu podle směrnice 94/9/EC (NV 23/2003 Sb.).

### Rozměrový náčrt

56007-76-P01



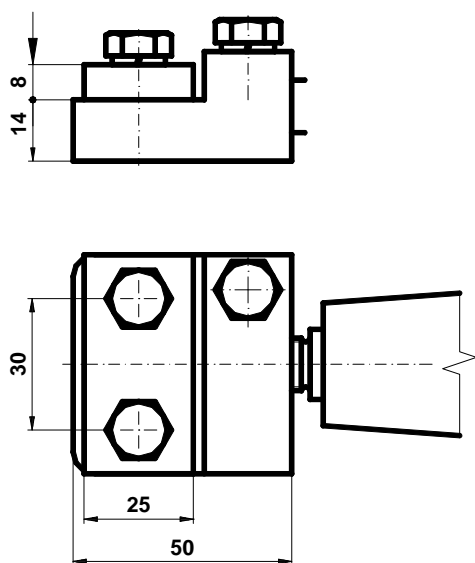
#### Pol. Označení

- 1.....Matice M12 ČSN 02 1401.05
- 2.....Podložka D12 ČSN 02 1740.05
- 3.....Podložka D13 ČSN 02 1702.15
- 4.....Matice M12 ČSN 02 1403.89

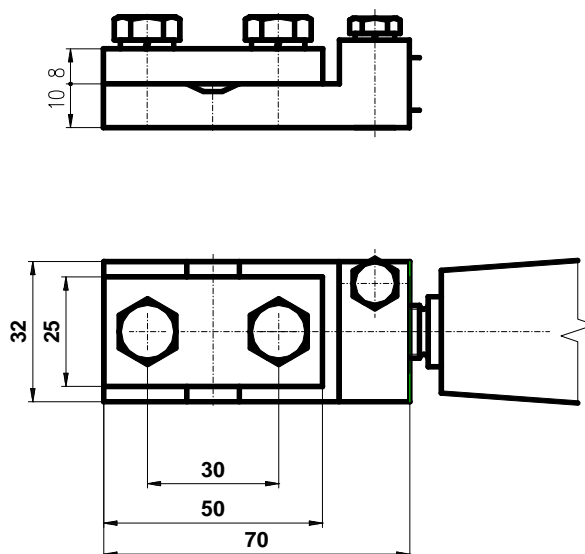
V základním provedení č.v. 56007-76-P01 je procházející svorník zakončený oboustranně závitem M12 v délce min. 20mm.

Toto provedení (resp. s nástavcem pro prodloužení délky) je určeno pro připojení pásnic nebo vodičů s kabelovým okem.

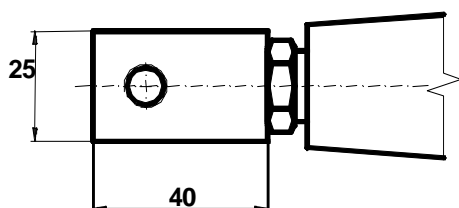
### 56007-76-P01/01



### 56007-76-P01/02

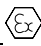


### 56007-76-P01/03



Pro připojení holého vodiče musí být průchodka doplněna připojovacími kostkami. Vodič musí být v kontaktu po celé délce strany svorky, pevně přitlačen příložkou pomocí 2 ks šroubů s pružnými podložkami. Délka odizolování vodiče musí odpovídat šířce použité svorky s přesahem 5 mm. Kostky jsou opatřeny příčnou drážkou, po našroubování kostky na svorník M12 se proti uvolnění se zajistí pomocí stahovacího šroubu. Na příložce je vyražen max. průřez připojeného vodiče.

### Technické údaje

➤ Jmenovité izolační napětí.....	2200V
➤ Jmenovitý proud.....	315A
➤ Velikost závitu pouzdra.....	M24x1,5
➤ Svorník.....	Ø12, Cu-ETP
➤ Průřez připojeného kabelu.....	25 – 120mm <sup>2</sup>
➤ Rozsah pracovní teploty.....	-20°C až +110°C
➤ Označení nevýbušných elektrických zařízení.....	 I M2 Ex d I
➤ Certifikát.....	FTZÚ 01 ATEX 0049 U